

ЗАКАЗАТЬ

ОКП 42 1836

Код 17.080

ТН ВЭД 9032 89 000 0

Утвержден

ЮЯИГ.402223.007 РЭ - ЛУ

СИГНАЛИЗАТОР ДВИЖЕНИЯ РАДИОВОЛНОВЫЙ СДР101П

Руководство по эксплуатации

ЮЯИГ.402223.007 РЭ

Содержание

1. Описание и работа.....	3
1.1. Назначение.....	3
1.2. Технические данные.....	5
1.3. Устройство и работа.....	6
1.4. Меры безопасности	8
1.5. Маркировка	8
2. Использование по назначению.....	9
2.1. Подготовка к использованию.....	9
2.2. Описание режимов работы.....	12
3. Техническое обслуживание.....	14
4. Транспортирование и хранение.....	15
5. Гарантии изготовителя.....	15
6. Комплектность.....	16
7. Сведения об утилизации.....	16
8. Свидетельство о приемке	16
9. Движение сигнализатора при эксплуатации	16
10. Особые отметки	17

Руководство по эксплуатации (РЭ) предназначено для ознакомления с конструкцией, изучения правил эксплуатации (использования по назначению), технического обслуживания, хранения и транспортирования сигнализатора движения радиоволнового СДР101П (далее - сигнализатор). РЭ содержит сведения, удостоверяющие гарантированные изготовителем значения основных параметров и характеристик сигнализатора.

ПЕРЕД НАЧАЛОМ РАБОТЫ С СИГНАЛИЗАТОРОМ ВО ИЗБЕЖАНИЕ ОШИБОК ПРИ УСТАНОВКЕ И ЭКСПЛУАТАЦИИ НАСТОЯТЕЛЬНО РЕКОМЕНДУЕТСЯ ИЗУЧИТЬ ДАННОЕ РУКОВОДСТВО.

Предприятием-изготовителем сигнализатора является ООО предприятие «КОНТАКТ-1», Россия, 390010, г. Рязань, проезд Шабулина, 18.

1 ОПИСАНИЕ И РАБОТА

1.1 Назначение

1.1.1 Сигнализатор предназначен для непрерывного контроля (сигнализации) линейного перемещения твердых (сыпучих) сред на лентах транспортеров, перемещения ковшей норий и других подобных механизмов, обнаружения движения потока продукта в самотечном, аэрозольном и пневматическом транспорте, а также сигнализации попадания продукта в воздухопроводы. Сигнализатор может быть использован для своевременного отключения механизмов при их холостой (без продукта) работе в целях экономии электроэнергии.

1.1.2 В соответствии с классификацией ГОСТ Р 52931 – 2008 сигнализатор относится:

- по наличию информационной связи - к изделиям, предназначенным для информационной связи с другими изделиями;
- по виду энергии носителя сигнала – к электрическим изделиям;
- в зависимости от эксплуатационной законченности – к изделиям третьего порядка;
- по защищённости от воздействия окружающей среды – к защищённым от попадания внутрь изделия пыли и воды.

По назначению сигнализатор относится к средствам автоматизации с характеристиками точности, нормируемыми по ГОСТ 23222-88.

1.1.3 Сигнализатор обеспечивает выполнение следующих основных функций:

-- восприятие радиальной, по отношению к направлению излучения, составляющей скорости движения продукта, механизмов или их агрегатов;

-- выдачу релейного сигнала, соответствующего наличию или отсутствию движения, с задержкой момента включения (выключения) относительно момента фиксации наличия (отсутствия) движения;

-- задание времени задержки включения и выключения коммутационного элемента относительно момента фиксации наличия (отсутствия) движения;

-- световую индикацию, отображающую режим работы в соответствии с таблицей 1;

-- световую индикацию включенного состояния сигнализатора – светодиод “ПИТАНИЕ”.

1.1.4 Сигнализатор обеспечивает замыкание “контактов” коммутационного элемента при наличии движения контролируемого объекта и размыкание при отсутствии.

1.1.5 Режимы работы сигнализатора приведены в таблице 1.

Таблица 1

Режим работы сигнализатора	Состояние светодиода “РАБОТА”	Состояние светодиода “ОБУЧЕНИЕ”
Режим “НОМИНАЛЬНЫЙ”		
Фиксация наличия движения контролируемого объекта	Горит	Не горит
Фиксация отсутствия движения контролируемого объекта	Не горит	Не горит
Отсчет времени задержки включения (выключения)	Мигает с периодом 0,5 с	Не горит
Режим “ОБУЧЕНИЕ”		
Фиксация режима “ОБУЧЕНИЕ”	Не горит	Горит
Отсчет времени задержки включения (выключения)	Мигает с периодом 0,5 с	Горит
Завершение режима “ОБУЧЕНИЕ”	Не горит	Мигает 3 раза с периодом 1 с

1.2 Технические данные

1.2.1 Максимальное расстояние дальности действия, м, не более:	0,5
1.2.2 Диапазон контролируемых скоростей перемещения, м/с:	0,03...3
1.2.3 Диапазон питающих напряжений, В:	
-- постоянного тока	от 15 до 27
-- переменного тока (50±1Гц)	от 15 до 25
1.2.4 Потребляемая мощность, Вт, не более:	0,8
1.2.5 Параметры окружающей среды при эксплуатации:	
-- температура окружающего воздуха, °С:	от минус 30 до плюс 50
-- относительная влажность окружающего воздуха при температуре до плюс 35 °С без конденсации влаги, %:	до 95
-- атмосферное давление, кПа:	от 84 до 106,7
1.2.6 Тип коммутационного элемента:	твердотельное реле
1.2.7 Нагрузочная способность коммутационного элемента:	
-- ток коммутации, А, не более:	0,25
-- напряжение постоянного или переменного тока (50 Гц), В, не более:	60
-- сопротивление во включенном состоянии, Ом, не более:	5
-- ток утечки на выходе в выключенном состоянии, мкА, не более:	10
-- рассеиваемая мощность, мВт, не более:	300
1.2.8 Диапазон установки времени задержки включения и выключения коммутационного элемента, с:	от 1 до 120
1.2.9 Дискретность установки времени задержки включения и выключения коммутационного элемента, с:	1
1.2.10 Степень защиты, обеспечиваемая оболочкой по ГОСТ 14254-96 (МЭК 529-89):	IP65
1.2.11 Средняя наработка на отказ, ч, не менее:	67000
1.2.12 Срок службы, лет:	14
1.2.13 Масса нетто, кг, не более:	0,4

1.3 Устройство и работа

1.3.1 Сигнализатор (рисунок 1) выполнен в корпусе, изготовленном из алюминиевого сплава, с радиопрозрачной вставкой, необходимой для работы приемопередающего СВЧ модуля. Внутри корпуса находятся: СВЧ модуль, размещенный напротив радиопрозрачной вставки, печатная плата с установленными на ней электрорадиоэлементами и элементами индикации (светодиодами): "ПИТАНИЕ" (зеленого цвета), "ОБУЧЕНИЕ" (красного цвета) "РАБОТА" (красного цвета). Кроме этого, внутри корпуса установлен магнитоуправляемый контакт, коммутируемый с помощью магнитного ключа, входящего в комплект сигнализатора. Зона воздействия на этот контакт обозначена на крышке условным знаком, имеющим надпись "РЕЖИМ". С помощью магнитного ключа осуществляется переключение режимов работы сигнализатора и задание времени задержки включения (выключения).

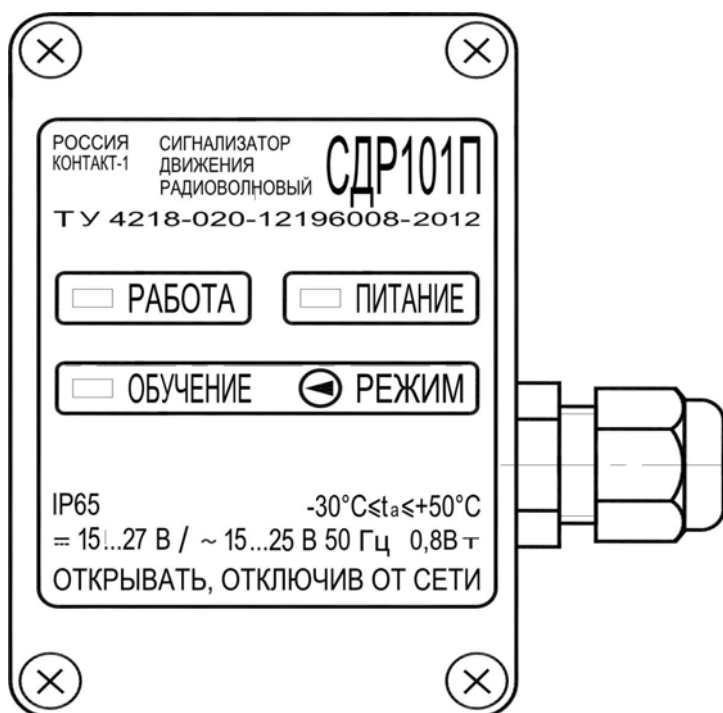


Рисунок 1

На крышке сигнализатора имеется маркировка элементов индикации, снабженных светофильтрами, и предназначенных для сигнализации:

- "ПИТАНИЕ" – наличия питающего напряжения;
- "ОБУЧЕНИЕ" – режима обучения;
- "РАБОТА" – наличия (отсутствия) движения.

1.3.2 Габаритные и установочные размеры сигнализатора приведены на рисунке 2.

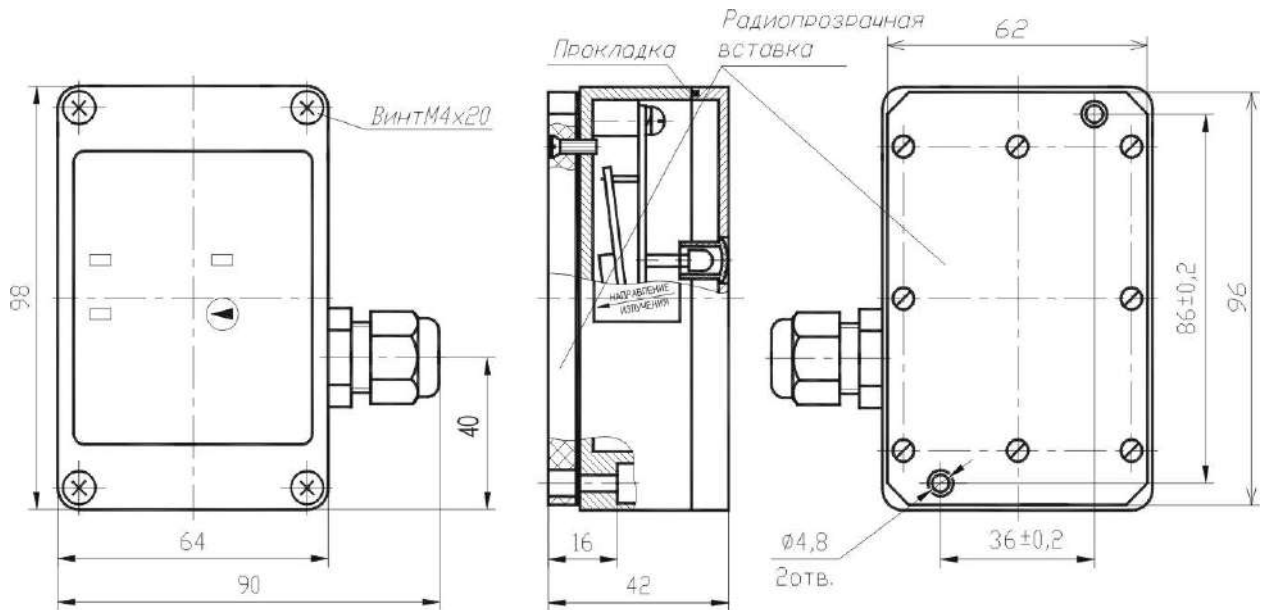


Рисунок 2

1.3.3 Принцип действия сигнализатора состоит в следующем. Размещенный внутри корпуса приемо-передающий СВЧ модуль излучает радиоволну с фиксированной частотой в направлении поверхности контролируемого объекта. Частота сигнала, отраженного от движущейся поверхности, отличается от частоты излученного на величину ΔF ("эффект Доплера"). В результате перемножения отраженного и излученного сигналов в приемо-передающем СВЧ модуле выделяется сигнал разностной частоты (ΔF), пропорциональный линейной скорости движения. Величина ΔF рассчитывается по формуле:

$$\Delta F = \frac{2 \cdot V \cdot F \cdot \cos \alpha}{c}, \quad (1)$$

где V – скорость движения объекта, м/с;

F – частота излученного сигнала, Гц;

α – угол между вектором скорости объекта и осью излучения сигнализатора, град;

c – скорость света в свободном пространстве $\approx 3 \cdot 10^8$ м/с.

Величина ΔF является информационной для фиксации наличия (отсутствия) движения.

1.4 Меры безопасности

ВНИМАНИЕ! ЭКСПЛУАТАЦИЯ СИГНАЛИЗАТОРА С ОТКРЫТОЙ КРЫШКОЙ КАТЕГОРИЧЕСКИ ЗАПРЕЩАЕТСЯ!

1.4.1 По степени защиты от поражения электрическим током сигнализатор соответствует классу III по ГОСТ 12.2.007.0-75.

1.4.2 Для защиты от поражения электрическим током при случайном прикосновении к токоведущим частям в сигнализаторе предусмотрены следующие средства:

- защитная оболочка;
- безопасное сверхнизкое напряжение питания .

1.4.3 Предельно допустимое значение плотности потока энергии на расстоянии более 1 м от сигнализатора за пределами основного лепестка диаграммы направленности не превышает $2,5 \text{ мкВт} / \text{см}^2$, что ниже предельно допустимой по ГОСТ 12.1.006-84 энергетической нагрузки на организм человека. Время пребывания человека вблизи сигнализатора не ограничивается.

1.4.4 Сигнализатор не чувствителен к влиянию радиопомех и не создает помех радиоприему.

1.5 Маркировка

1.5.1 Маркировка сигнализатора содержит:

- название страны и наименование предприятия-изготовителя;
- условное обозначение сигнализатора;
- обозначение степени защиты, обеспечиваемой оболочкой, по ГОСТ 14254 – 96 (МЭК 529 - 89);
- диапазоны напряжений питания;
- значение максимальной потребляемой мощности;
- наименование согласно основному конструкторскому документу;
- обозначение ТУ;
- заводской номер и дату выпуска;
- диапазон рабочих температур;
- предупредительную надпись **“Открывать, отключив от сети”**.

На боковой стороне корпуса размещена табличка “Направление излучения”.

На внутренней стороне крышки размещена схема подключения сигнализатора.

Маркировка выполнена полиграфическим методом.

2 ИСПОЛЬЗОВАНИЕ ПО НАЗНАЧЕНИЮ

2.1 Подготовка к использованию

2.1.1 Внешним осмотром проверить комплектность сигнализатора, убедиться в отсутствии механических повреждений.

ВНИМАНИЕ! ЭКСПЛУАТАЦИЯ СИГНАЛИЗАТОРА С ПОВРЕЖДЕНИЕМ КОРПУСА, НАРУШАЮЩИМ СТЕПЕНЬ ЗАЩИТЫ IP65, ОБЕСПЕЧИВАЕМУЮ ОБОЛОЧКОЙ, НЕ ДОПУСКАЕТСЯ!

2.1.2 Монтаж сигнализатора должен производиться с учетом требований “Правил технической эксплуатации электроустановок потребителей”, “Правил техники безопасности при эксплуатации электроустановок потребителей”, а также настоящего руководства.

2.1.3 Перед установкой сигнализатора необходимо удалить резиновую заглушку из кабельного ввода.

2.1.4 Для правильной работы сигнализатора необходимо произвести установку таким образом, чтобы направление излучения (указанное на боковой поверхности корпуса) не оказалось под углом 90° к направлению движения объекта. Примеры установки сигнализатора относительно направления движения объекта показаны на рисунке 3.

2.1.5 При монтаже сигнализатора необходимо обеспечить отсутствие вибраций его корпуса для исключения возможности ложных срабатываний.

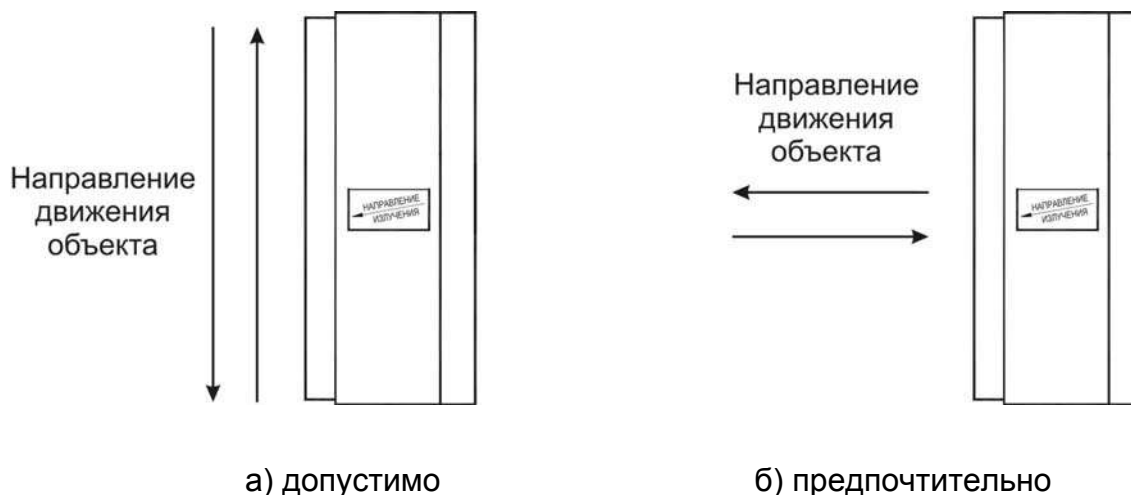
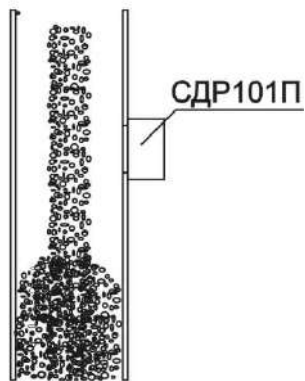


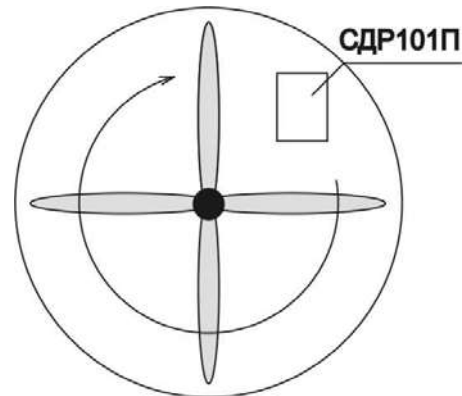
Рисунок 3

2.1.6 Варианты размещения сигнализатора показаны на рисунке 4:

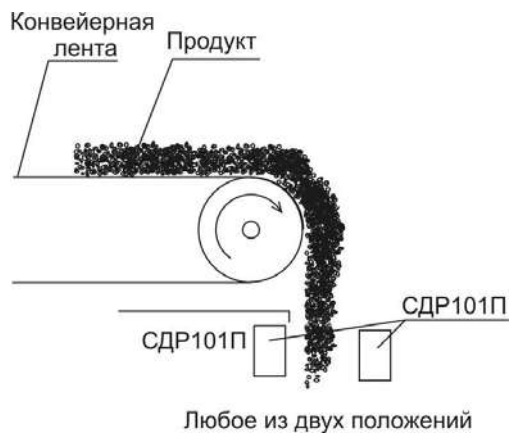
Продуктопровод



а) установка на продуктопровод



б) сигнализация вращения



в) сигнализация наличия (отсутствия) продукта на ленте транспортера

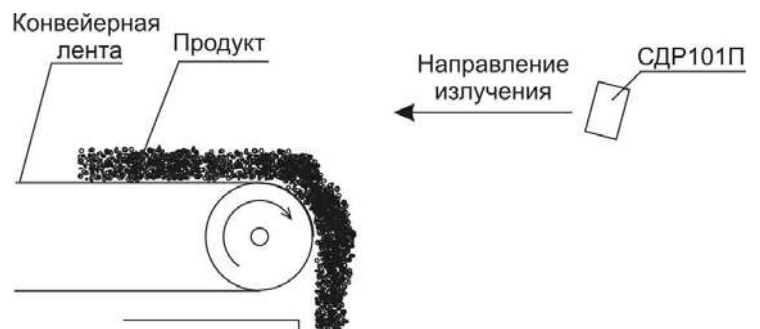


Рисунок 4

2.1.7 Для крепления сигнализатора в его корпусе предусмотрено два отверстия диаметром 4,8 мм под винт М4 (рисунок 2), которые доступны при снятой крышке.

2.1.8 При установке сигнализатора на плоскую поверхность в ней необходимо сделать одно прямоугольное отверстие и два крепежных. Разметка для крепления сигнализатора приведена на рисунке 5.

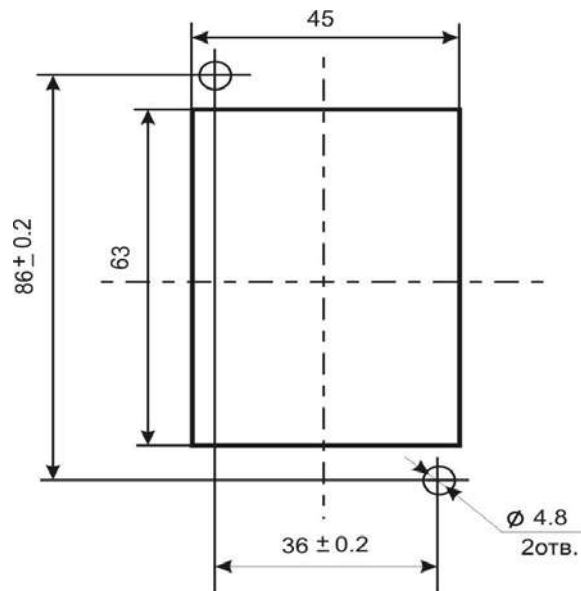


Рисунок 5

2.1.9 Подключение сигнализатора должно производиться при отключенном напряжении питания и в соответствии со схемой подключения, приведенной на рисунке 6, расположенной на внутренней стороне крышки сигнализатора. Допускается использование кабеля в изоляции с внешним диаметром от 3,5 до 7,5 мм. При прокладке кабеля необходимо предусмотреть устройства для разгрузки жил кабеля от растягивающих усилий на расстоянии не более 0,5 м от кабельного ввода и руководствоваться гл. 7.3 “Правил устройства электроустановок” (ПУЭ), и др. документами, действующими в данной отрасли промышленности.

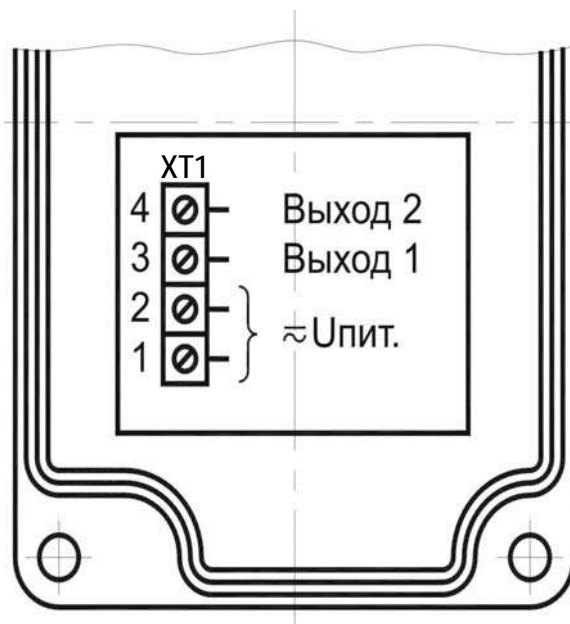


Рисунок 6

2.1.10 По завершении работ по монтажу и регулировке положения сигнализатора установить на место крышку и опломбировать один из винтов ее крепления.

2.2 Описание режимов работы

2.2.1 Индикация режимов работы сигнализатора описана в таблице 1.

2.2.2 Контроль за наличием (отсутствием) движения осуществляется в режиме “НОМИНАЛЬНЫЙ”, в который сигнализатор автоматически переходит после включения.

2.2.3 После подачи питания сигнализатор начинает отсчет времени задержки включения, при этом “контакты” коммутационного элемента разомкнуты. После завершения отсчета времени задержки включения “контакты” коммутационного элемента замкнутся и сигнализатор произведет контроль наличия (отсутствия) движения.

2.2.4 Если контролируемый объект находится в движении, то “контакты” коммутационного элемента останутся замкнутыми и сигнализатор будет индицировать наличие движения. Если контролируемый объект остановится, то сигнализатор начнет отсчет времени задержки выключения.

2.2.5 Если в процессе отсчета времени задержки выключения движение контролируемого объекта будет обнаружено, то сигнализатор сразу прекратит текущий отсчет и будет индицировать наличие движения. Если движение контролируемого объекта не будет обнаружено ни в течение отсчета времени задержки выключения, ни после этого, то сигнализатор будет индицировать отсутствие движения, а “контакты” коммутационного элемента разомкнутся.

2.2.6 При работе в режиме “НОМИНАЛЬНЫЙ” сигнализатор всегда проводит контроль состояния объекта (наличия или отсутствия движения), а в случае смены этого состояния, начнет отсчет соответствующего времени задержки включения или выключения аналогично пп. 2.2.2...2.2.4.

2.2.7 Переход из режима “НОМИНАЛЬНЫЙ” в режим “ОБУЧЕНИЕ” осуществляется после того, как магнитный ключ будет приближен к зоне воздействия (до момента касания им поверхности) на время не менее 1 с, а затем удален из зоны воздействия на расстояние не менее 2 см. В режиме “ОБУЧЕНИЕ” проводится задание времени задержки включения (выключения).

ВНИМАНИЕ! ИЗМЕНЕНИЕ ВРЕМЕНИ ЗАДЕРЖКИ ВКЛЮЧЕНИЯ И ВЫКЛЮЧЕНИЯ ПРОИЗВОДИТСЯ ПОСЛЕДОВАТЕЛЬНО: СНАЧАЛА ЗАДАЕТСЯ ВРЕМЯ ЗАДЕРЖКИ ВКЛЮЧЕНИЯ, А ЗАТЕМ ВРЕМЯ ЗАДЕРЖКИ ВЫКЛЮЧЕНИЯ.

2.2.8 Время задержки включения, установленное предприятием-изготовителем при заводской настройке, равно 1 с.

2.2.9 Время задержки выключения, установленное предприятием-изготовителем при заводской настройке, равно 2 с.

2.2.10 При переходе из режима “НОМИНАЛЬНЫЙ” в режим “ОБУЧЕНИЕ” и наоборот состояние “контактов” коммутирующего элемента не изменяется.

2.2.11 Если в режиме “ОБУЧЕНИЕ” в течение времени, равного, приблизительно, 30 с, не будет осуществлено воздействие магнитным ключом, сигнализатор автоматически перейдет в режим “НОМИНАЛЬНЫЙ”.

2.2.12 Для задания времени задержки включения и выключения необходимо:

- а) перевести сигнализатор в режим “ОБУЧЕНИЕ” (п.2.2.7);
- б) повторно приблизить и удерживать магнитный ключ у корпуса прибора в зоне воздействия. Начнется отсчет необходимого времени включения, при этом светодиод “РАБОТА” будет мигать;
- в) отсчитать необходимое время задержки включения по количеству вспышек светодиода “РАБОТА”, причем одна вспышка соответствует увеличению времени задержки на 1 с;
- г) удалить магнитный ключ из зоны воздействия. Светодиод “РАБОТА” погаснет;
- д) приблизить и удерживать магнитный ключ у корпуса прибора в зоне воздействия. Начнется отсчет необходимого времени выключения, при этом светодиод “РАБОТА” будет мигать;
- е) отсчитать необходимое время задержки выключения по количеству вспышек светодиода “РАБОТА”, причем одна вспышка соответствует увеличению времени задержки на 1 с;
- ж) удалить магнитный ключ из зоны воздействия. Светодиод “РАБОТА” погаснет;
- и) после правильного задания (в диапазоне допустимых значений) времени задержки включения и выключения сигнализатор завершает режим “ОБУЧЕНИЕ” (см. таблицу 1) и переходит из режима “ОБУЧЕНИЕ” в режим “НОМИНАЛЬНЫЙ”;
- к) если в процессе задания времени задержки включения (выключения) магнитный ключ не будет удален из зоны воздействия, эта ситуация будет воспринята как

ошибка обучения (выход за диапазон допустимых значений) и сигнализатор перейдет в начало режима “ОБУЧЕНИЕ” (фиксация режима “ОБУЧЕНИЕ”, см. таблицу 1).

2.2.13 Если контакт, имеющий магнитное управление, по какой-либо причине всегда замкнут (в результате неисправности или воздействия внешних магнитных полей), то при включении сигнализатора светодиоды “РАБОТА” и “ОБУЧЕНИЕ” одновременно загорятся, а сигнализатор не перейдет в режим “НОМИНАЛЬНЫЙ” до тех пор, пока неисправность не будет устранена.

3 ТЕХНИЧЕСКОЕ ОБСЛУЖИВАНИЕ

3.1 Техническое обслуживание сигнализатора необходимо производить два раза в год или через 5000 ч эксплуатации в следующем порядке:

-- осмотреть сигнализатор, обратив внимание на наличие пломбы по п. 2.1.10, удалить пыль и грязь с наружных поверхностей;

-- при необходимости очистить радиопрозрачную вставку сигнализатора от загрязнений и других отложений тканью, смоченной бензином или спиртом;

-- проверить надежность крепления сигнализатора и кабеля.

3.2 Техническое обслуживание должно осуществляться с соблюдением требований “Правил технической эксплуатации электроустановок потребителей”, “Правил техники безопасности при эксплуатации электроустановок потребителей”, а также настоящего руководства.

4 ТРАНСПОРТИРОВАНИЕ И ХРАНЕНИЕ

4.1 Сигнализаторы в индивидуальной упаковке, уложенные в транспортную тару, могут транспортироваться любым видом транспорта (авиационным - в отапливаемых герметизированных отсеках) в соответствии с правилами перевозки грузов, действующими на данном виде транспорта.

4.2 Размещение и крепление транспортной тары должно обеспечивать устойчивое положение и исключать возможность ударов ящиков с сигнализаторами друг о друга и о стенки транспортного средства.

4.3 Условия транспортирования являются такими же, как условия хранения 5 по ГОСТ 15150-69.

4.4 Хранение сигнализатора должно осуществляться в транспортной таре в условиях, характерных для отапливаемых хранилищ (температура окружающего воздуха от плюс 5 до плюс 40°С и относительная влажность до 80%).

5 ГАРАНТИИ ИЗГОТОВИТЕЛЯ

5.1 Изготовитель гарантирует соответствие сигнализатора требованиям технических условий при соблюдении потребителем условий транспортирования, хранения и эксплуатации.

5.2 Гарантийный срок эксплуатации - 18 месяцев со дня ввода сигнализатора в эксплуатацию.

5.3 Гарантийный срок хранения - 6 месяцев со дня изготовления сигнализатора.

5.4 Потребитель лишается права на гарантийный ремонт или замену в следующих случаях:

- по истечении срока гарантии;
- при нарушении условий эксплуатации, транспортирования и хранения;
- при обнаружении механических повреждений после ввода сигнализатора в эксплуатацию.

5.5 При предъявлении претензий потребитель высылает в адрес изготовителя сигнализатор (в чистом виде, в упаковке, исключающей повреждение при транспортировании), акт рекламации и настоящее руководство по эксплуатации с отметкой о датах ввода в эксплуатацию и снятия с эксплуатации.

5.6 По истечении срока службы решение о дальнейшей эксплуатации сигнализатора принимает комиссия, назначенная приказом руководителя предприятия - потребителя.

6 КОМПЛЕКТНОСТЬ

Сигнализатор движения радиоволновый СДР101П	1 шт.
Магнитный ключ	1 шт.
Руководство по эксплуатации	1 экз.

7 СВЕДЕНИЯ ОБ УТИЛИЗАЦИИ

7.1 Сигнализатор не представляет опасности для жизни, здоровья людей и окружающей среды и после окончания срока службы в соответствии с п. 1.2.13 подлежит утилизации по методике и технологии, принятым на предприятии – потребителе.